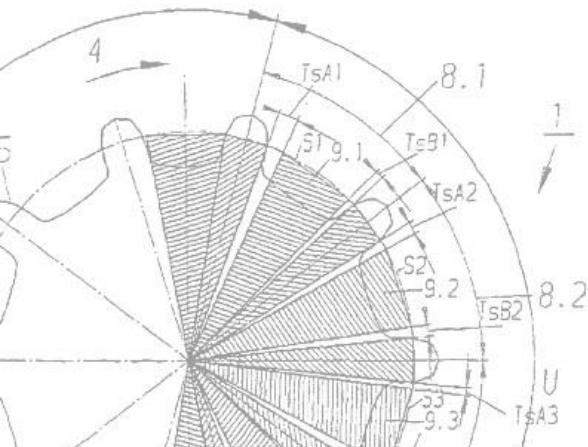


# MEISSNER BOLTE

Damit Ideen reifen können,  
benötigen sie Schutz.



## Patente in der Medizintechnik

Hochschule München

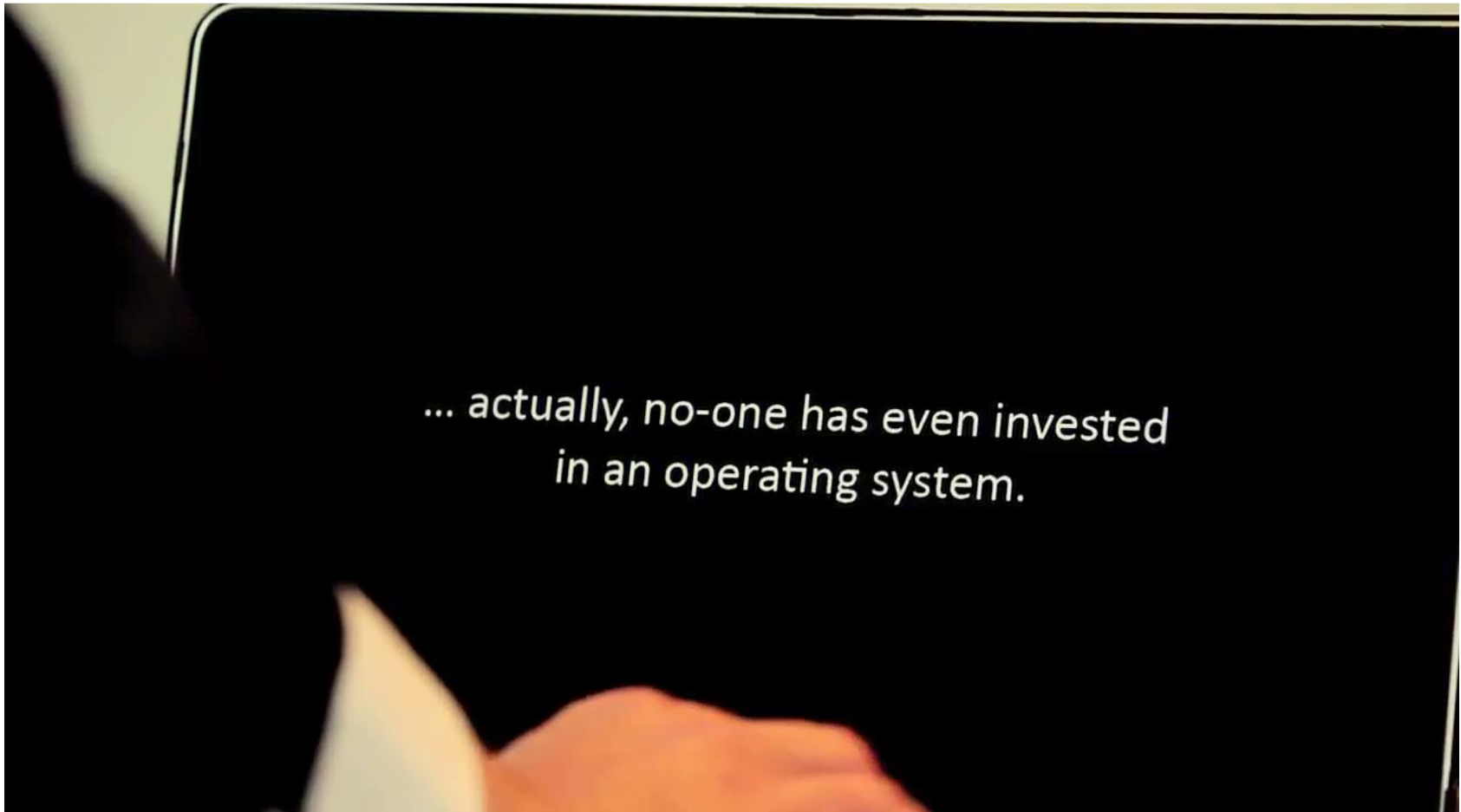
**MANUEL SORIA PARRA**

2. Dezember 2015





## Eine Welt ohne Geistiges Eigentum?





## Inhalt

1. Medizintechnik – eine innovative Branche
2. Akteure im Patentwesen
3. Was ist ein Patent?
4. Rechte des Patentinhabers



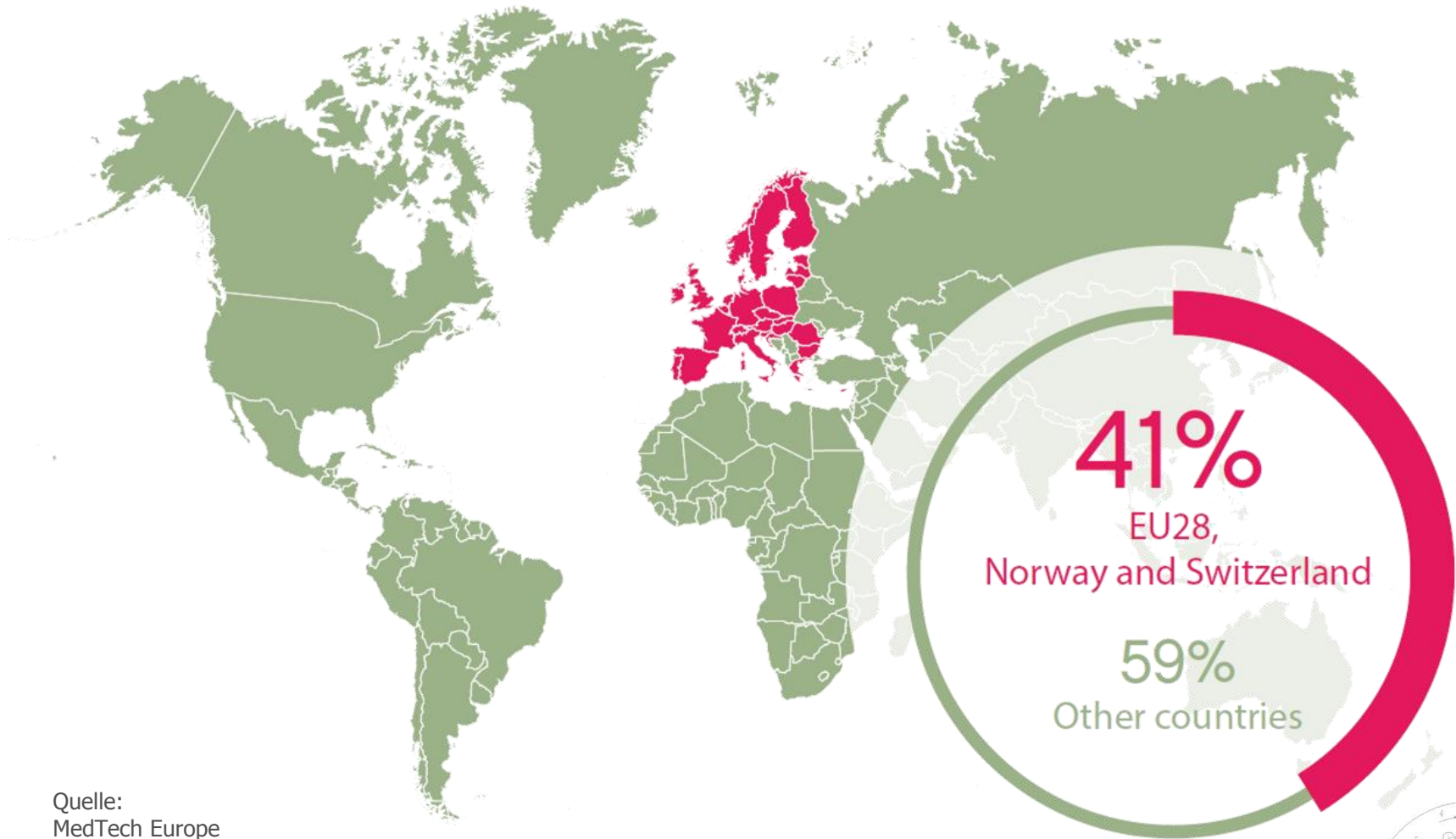


## 1. Medizintechnik – eine innovative Branche





# Patentanmeldungen in Europa – Weltweiter Vergleich

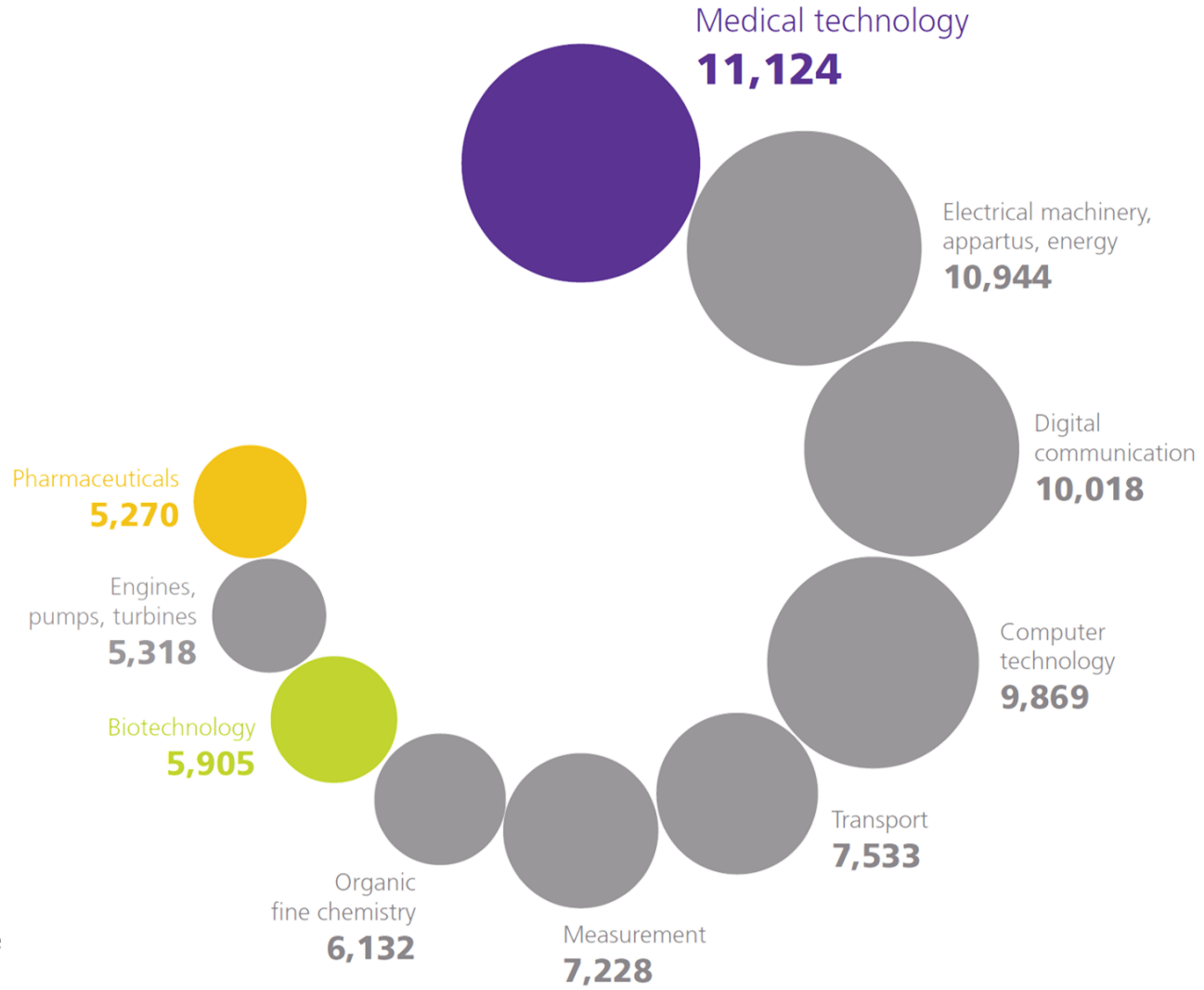


Quelle:  
MedTech Europe  
November 2015





# Patentanmeldungen in Europa – Top 10 Technologien

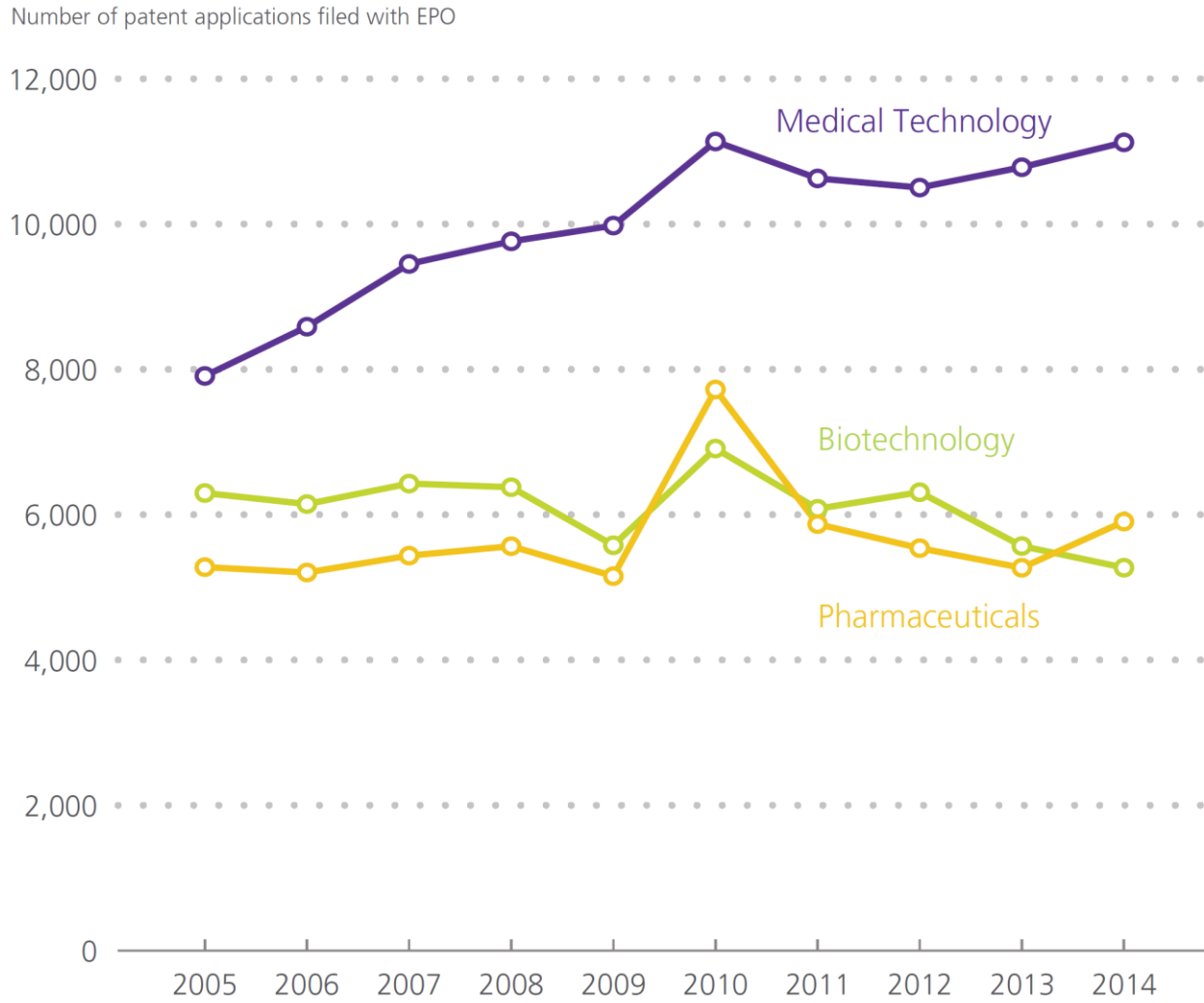


Quelle:  
MedTech Europe  
November 2015





## Patentanmeldungen in Europa – Trend

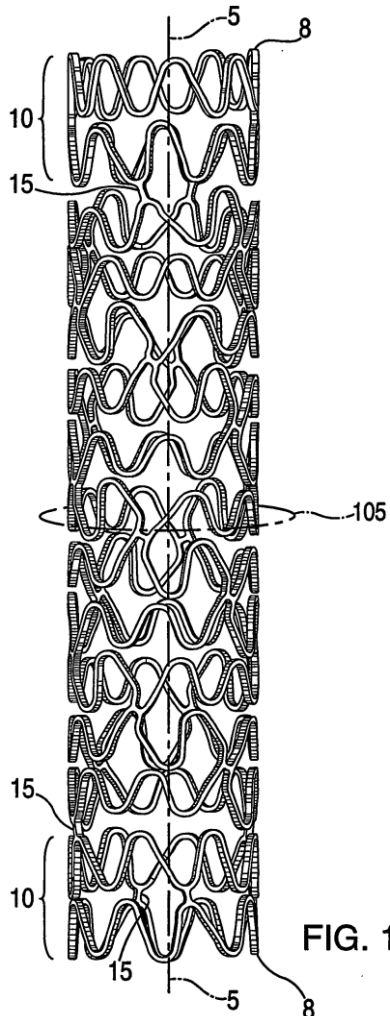


Quelle:  
MedTech Europe  
November 2015





## Beispielfall



Patentverletzung

### Orbus Neich lässt Stent-Systeme von Boston Scientific beschlagnahmen

Der amerikanische Medizinproduktehersteller Orbus Neich Medical Inc. und dessen deutsche Tochtergesellschaft Orbus Neich Medical GmbH haben vergangenen Mittwoch mehr als 190 Stent-Systeme der Boston Scientific Corporation in den Geschäftsräumen der Boston Scientific Medizintechnik GmbH in Ratingen sicherstellen lassen. Die Beschlagnahme steht im Zusammenhang mit einer laufenden Patentverletzungsklage vor dem Landgericht Düsseldorf.  
[...]







## 2. Akteure im Patentbereich





## Akteure im Patentbereich



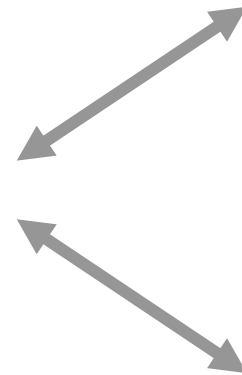
Erfinder



MEISSNER BOLTE



Patentanwalt



Patentämter



Gerichte





## Tätigkeiten des Patentanwalts

### Schutzrechtserlangung

- Allgemeine und strategische Beratung zu Schutzrechten
- Durchführung von Recherchen und Kommentierung der Ergebnisse
- Ausarbeitung/Vorbereitung von Anmeldungen (Patent, Marke, Design)
- Vollständige Verfahrensführung vor den Ämtern (auch im Ausland)
- Fristenüberwachung und Gebührenzahlung

### Marktkontrolle

- Überwachung von Anmeldungen Dritter
- Führen von Einspruchs- und Nichtigkeitsverfahren gegen Schutzrechte Dritter

### Wertschöpfung

- Lizenzverträge, Patentkaufverträge
- Vertretung bei der Durchsetzung von Schutzrechten und bei der Verteidigung gegen Angriffe



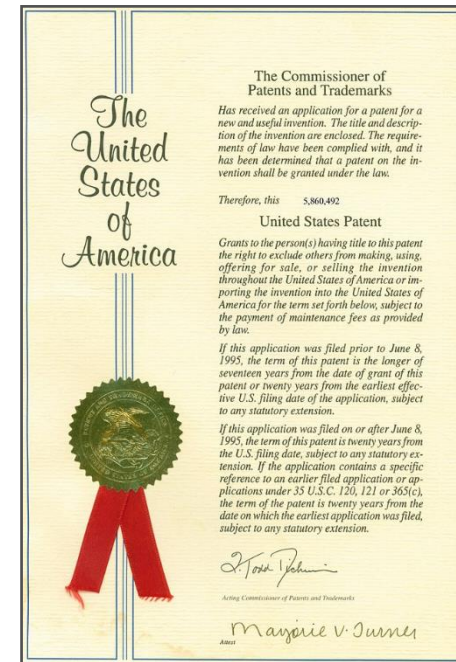
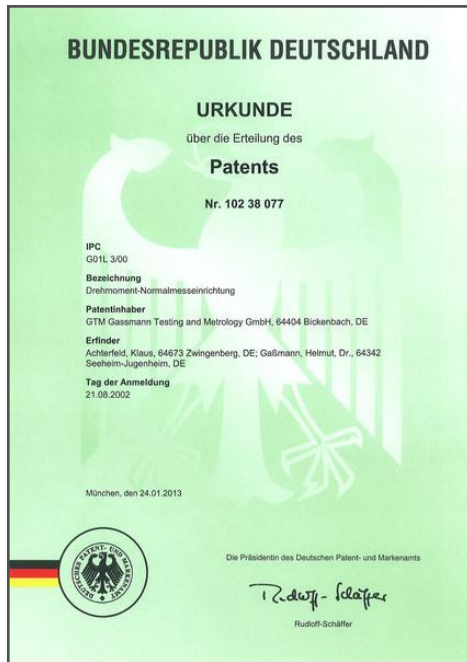


## 3. Was ist ein Patent?



## Was ist ein Patent?

- Staatlich gewährtes ausschließliches Recht, das den Patentinhabers berechtigt, Dritten die Benutzung der Erfindung zu verbieten
- Zeitlich beschränktes Recht
- Beschränkt auf die Staaten, für die das Patent erteilt ist (Territorialitätsprinzip)
- Übertragbar





## Welchen Sinn und Zweck haben Patente?

- Sicherung der Wettbewerbsfähigkeit / Monopolstellung
- Unternehmensimage / Unternehmenswert
- Lizenzierung
- Information der Öffentlichkeit / Stand der Technik
- Informationsquelle
- Arbeitnehmererfinderrechte / Mitarbeitermotivation





## Wofür wird ein Patent erteilt?

§1(1) PatG; Art. 52(1) EPÜ

(Europäische) Patente werden für Erfindungen auf allen Gebieten der Technik erteilt, sofern sie neu sind, auf einer erfinderischen Tätigkeit beruhen und gewerblich anwendbar sind.

Ist die Erfindung

- technisch?
- gewerblich anwendbar?
- neu und erfinderisch?



„RUNDE RÄDER BRINGEN NICHTS. DIE ROLLEN IMMER WEG!“



## Neuheit

§ 3(1) PatG; Art. 54(1),(2) EPÜ

Eine Erfindung gilt als neu, wenn sie nicht zum Stand der Technik gehört. Der Stand der Technik umfasst alle Kenntnisse, die vor dem für den Zeitrang der Anmeldung maßgeblichen Tag durch schriftliche oder mündliche Beschreibung, durch Benutzung oder in sonstiger Weise der Öffentlichkeit zugänglich gemacht worden sind.

Neuheit = Identitätsvergleich







## Sind diese Erfindungen neu?



Vorrichtung zur Entnahme von Blut mit einer Kanüle, die einen durchgehenden Hohlkanal und eine Spitze aufweist, wobei die Spitze eine Schneidkante zum Durchdringen von Hautschichten umfasst



Vorrichtung wie oben, wobei die Kanüle eine selbstleuchtende Oberfläche zur Blutentnahme bei Dunkelheit aufweist



Verwendung eines Tintenstrahldruckers zur Beschichtung von Stents mit gerinnungshemmenden Substanzen



## Erfinderische Tätigkeit

§4 PatG; Art. 54 EPÜ

Eine Erfindung gilt als auf einer erfinderischen Tätigkeit beruhend, wenn sie sich für den Fachmann nicht in naheliegender Weise aus dem Stand der Technik ergibt.

Anzeichen für eine erfinderische Tätigkeit:

- Die Erfindung geht über die Verwendung bekannter Äquivalente hinaus.
- Bekannte Arbeitsverfahren oder Mittel werden für einen anderen Zweck mit neuer, überraschender Funktion bzw. Wirkung verwendet.
- Die Kombinationsmerkmale unterstützen sich in ihrer Wirkung gegenseitig, so dass ein neuer technischer Erfolg erreicht wird.





## Ist das erfinderisch?



Verwendung von Sildenafil (Viagra) zur  
Behandlung von Bluthochdruck



Knochenschiene für die Behandlung von  
Unterarmbrüchen, wobei die zur Verankerung  
genutzten Schrauben durch Nägel ersetzt sind



Kombination aus einer HF-Elektrode mit einem  
Katheter zur Verödung von blutgefäßnahen  
Nervenbahnen



## Behindern Patente die ärztliche Behandlung?

§2a Nr. 2 PatG; Art. 52c) EPÜ

Patente werden nicht erteilt für Verfahren zur chirurgischen oder therapeutischen Behandlung des menschlichen oder tierischen Körpers und Diagnostizierverfahren, die am menschlichen oder tierischen Körper vorgenommen werden.

- Ein Verfahren beschreibt eine zeitliche Abfolge von Handlungen
- Eine Vorrichtung beschreibt eine gegenständliche technische Ausgestaltung



Eine Vorrichtung ist (fast) immer patentfähig.  
Arbeitsverfahren im medizinischen Bereich können problematisch sein.





## Ist das schutzfähig?



Verfahren zur Speicherung von Signalen in einem implantierbaren medizinischen Gerät



Verfahren zum Entfernen von Einsätzen aus einer implantierten Hüftgelenkendoprothese durch ein besonders gestaltetes Werkzeug



Betriebsverfahren für eine Vorrichtung, die die Durchblutung für eine Blutextraktion erleichtern soll



Verfahren zur Blutextraktion per se, um die Effizienz einer Blutentnahme zu steigern





## Der Weg zum Patent

### Geheimhaltungsphase

- Entwicklung der Erfindung
- Erstellung der Patentanmeldung

### Anmeldung

- Stichtag für Stand der Technik
- Beginn der Schutzdauer

### Prüfungsphase

- Erkenntnisse über die Schutzfähigkeit
- Hinweise auf Lösungen der Konkurrenz

### Veröffentlichung

- Einstweiliger Schutz
- Schaffung von Stand der Technik

### Patenterteilung

- Voller Schutz
- Unterlassungsanspruch



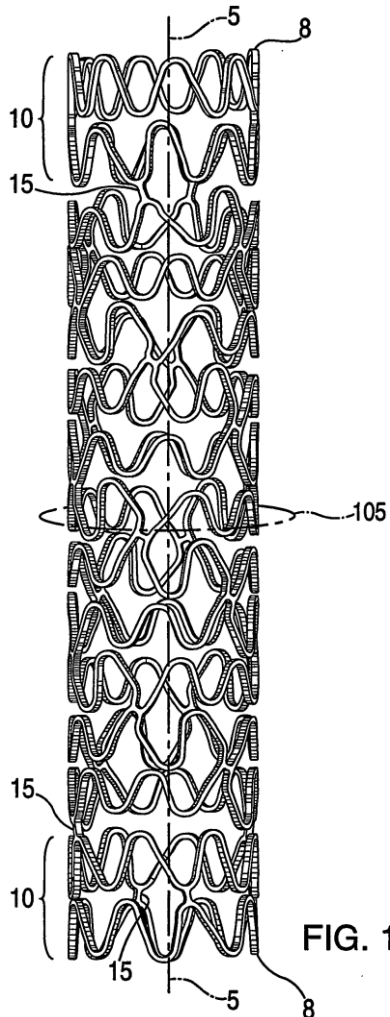


## 4. Rechte des Patentinhabers





## Beispielfall

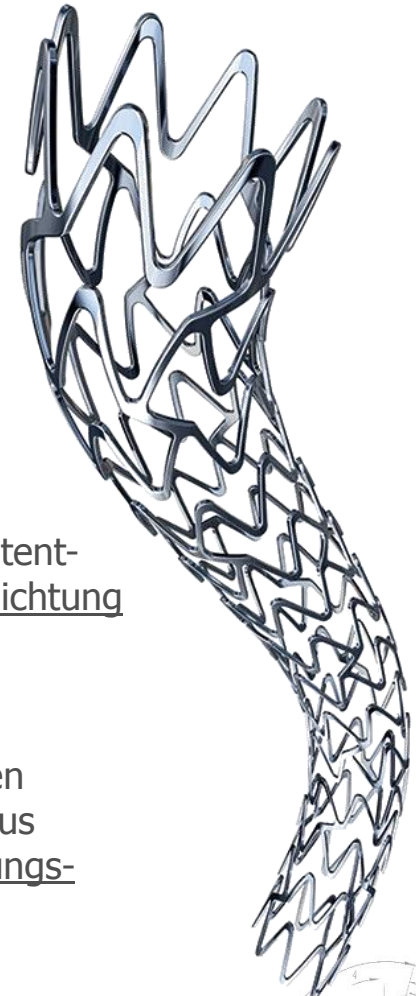


Patentverletzung

### Orbus Neich lässt Stent-Systeme von Boston Scientific beschlagnahmen

[...]  
Die entsprechende Pressemeldung von Orbus Neich liest sich wie das Drehbuch eines Wirtschaftskrimis. Denn entgegen einer einstweiligen Verfügung vom 30. April 2013 habe sich Boston Scientific zunächst einer Durchsuchung seiner Geschäftsräume widersetzt. Erst nachdem die Polizei gerufen wurde, sei einem Justizbeamten Zugang zu den Geschäftsräumen worden, um diese zu durchsuchen und die Stent-Systeme zum Zwecke einer möglichen späteren Vernichtung zu beschlagnahmen.

...  
Neben den einstweiligen Verfügungen ist vor dem Landgericht Düsseldorf auch ein Hauptsacheverfahren wegen Patentverletzung anhängig. Darin fordert Orbus Neich Schadenersatz und eine dauerhafte Unterlassungsverfügung.  
[...]







## Was ist eine Patentverletzung?

### §9 PatG

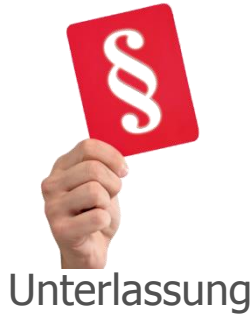
Das Patent hat die Wirkung, dass allein der Patentinhaber befugt ist, die patentierte Erfindung im Rahmen des geltenden Rechts zu benutzen. Jedem Dritten ist es verboten, ohne seine Zustimmung

1. ein Erzeugnis, das Gegenstand des Patents ist, herzustellen, anzubieten, in Verkehr zu bringen oder zu gebrauchen oder zu den genannten Zwecken entweder einzuführen oder zu besitzen;
2. ein Verfahren, das Gegenstand des Patents ist, anzuwenden oder, wenn der Dritte weiß oder es auf Grund der Umstände offensichtlich ist, daß die Anwendung des Verfahrens ohne Zustimmung des Patentinhabers verboten ist, zur Anwendung im Geltungsbereich dieses Gesetzes anzubieten;
3. das durch ein Verfahren, das Gegenstand des Patents ist, unmittelbar hergestellte Erzeugnis anzubieten, in Verkehr zu bringen oder zu gebrauchen oder zu den genannten Zwecken entweder einzuführen oder zu besitzen.



# Was kann der Patentinhaber verlangen?

## Zivilrechtliche Ansprüche des Patentinhabers:



Unterlassung



Besichtigung



Schadenersatz



Auskunft



Vernichtung  
Rückruf

## Strafrechtliche Konsequenzen:



Geldstrafe

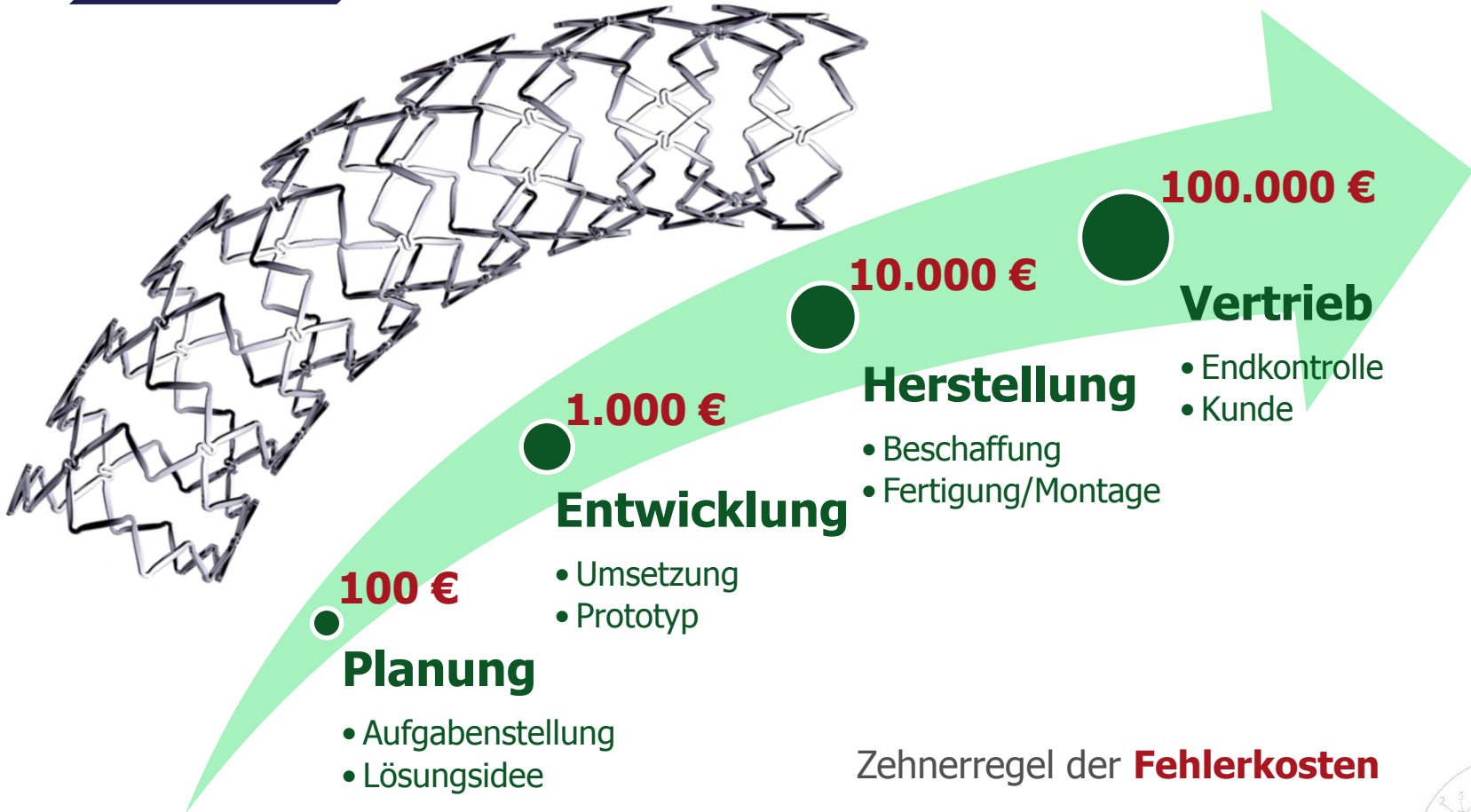
oder



Freiheitsstrafe

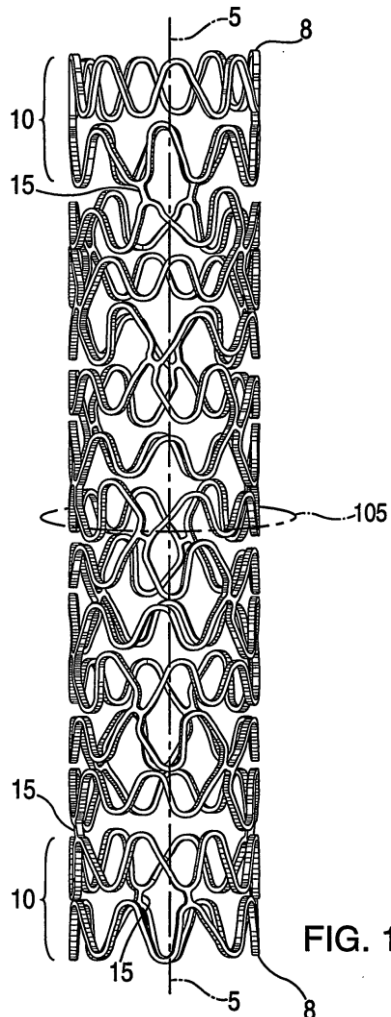


# Welches Risiko trägt der Patentverletzer?





## Beispielfall



Patentverletzung

### Orbus Neich lässt Stent-Systeme von Boston Scientific beschlagnahmen

Die Orbus Neich Medical Inc. und die Boston Scientific Corporation haben am Dienstag dieser Woche alle Stent-bezogenen Rechtsstreitigkeiten beigelegt.

...  
Die Übereinkunft [...] schließt eine Einmalzahlung von Boston Scientific an Orbus Neich ein und regelt alle Stent-bezogenen Kontroversen zwischen den Firmen.



# MEISSNER BOLTE

Damit Ideen reifen können,  
benötigen sie Schutz.



Vielen Dank für Ihre Aufmerksamkeit!

**KONTAKT**

Tel. +49(0)89-2121860, Fax +49(0)89-21218670, mail@mbp.de

